



ELECTRONIC ENGINEERING LTD.

Inseritori e Chiavi Elettroniche

Norme Generali di Sicurezza

Sicurezza delle persone



Leggere e seguire le istruzioni - Tutte le istruzioni per la sicurezza e per l'operatività devono essere lette e seguite prima che il prodotto sia messo in funzione.

Precauzioni particolari - Rispettare tassativamente l'ordine delle istruzioni di installazione e collegamento descritte nel manuale. Verificare le indicazioni riportate sulla targa di identificazione: esse devono corrispondere alla vostra rete elettrica di alimentazione ed al consumo elettrico. Conservate le istruzioni per una consulta futura.

Sicurezza del prodotto

Non posizionare in prossimità di liquidi oppure in un ambiente ad umidità eccessiva.

Non lasciare penetrare del liquido o corpi estranei all'interno dell'apparecchiatura.

Non ostruire le griglie di aerazione.

Non sottoporre all'esposizione dei raggi solari oppure in prossimità di fonti di calore.

Informazioni sull'Ambiente



Note per lo smaltimento del prodotto valide per la Comunità Europea

Questo prodotto è stato progettato e assemblato con materiali e componenti di alta qualità che possono essere riciclati e riutilizzati. Non smaltire il prodotto come rifiuto solido urbano ma smaltirlo negli appositi centri di raccolta. E' possibile smaltire il prodotto direttamente dal distributore dietro l'acquisto di uno nuovo, equivalente a quello da smaltire. Abbandonando il prodotto nell'ambiente si potrebbero creare gravi danni all'ambiente stesso. Nel caso il prodotto contenga delle batterie è necessario rimuoverle prima di procedere allo smaltimento. Queste ultime debbono essere smaltite separatamente in altri contenitori in quanto contenenti sostanze altamente tossiche.

Il simbolo rappresentato in figura rappresenta il bidone dei rifiuti urbani ed è tassativamente vietato riporre l'apparecchio in questi contenitori.

L'immissione sul mercato dopo il 1° luglio 2006 di prodotti non conformi al DLgs 151 del 25-07-05 (Direttiva RoHS RAEE) è amministrativamente sanzionato.

Garanzia

Questa garanzia ha validità di 2 anni a partire dalla data di acquisto assicurata solo dietro presentazione della fattura o scontrino rilasciati al cliente dal fornitore.

L'assistenza gratuita non è prevista per i guasti causati da:

-Uso improprio del prodotto, immagazzinamento inadeguato, cadute o urti, usura, sporcizia, acqua, sabbia, manomissione da personale non autorizzato del prodotto rispetto a quanto previsto nei manuali d'uso inclusi.

-Riparazioni, modifiche o pulizia effettuate da centri assistenza non autorizzati da DEATRONIC

-Danni o incidenti le cui causa non può essere attribuita alla DEATRONIC, comprendenti e non limitati a fulmini, eventi naturali, alimentazione e ventilazione inadeguata.

Conformità del Prodotto

Gli inseritori e le chiavi elettroniche CROW sono conformi ai requisiti essenziali delle direttive:

89/336/EEC Electromagnetic compatibility directive

73/23/EEC Low voltage directive modified by 93/68/EEC Low voltage directive



La chiave elettronica cod. KR viene usata per inserire e/o disinserire in maniera totale o parziale le aree dell'impianto per mezzo dei tasti 'A' & 'B' presenti sul lato della stessa. Quando si inserisce la chiave nell'inseritore, lo stato corrente delle aree viene indicato sui LED a bordo dell'inseritore:

- LED 'A' verde: Area A disinserita
- LED 'B' verde: Area B disinserita
- LED 'A' rosso fisso: Area A inserita in modalità totale
- LED 'B' rosso fisso: Area B inserita in modalità totale
- LED 'A' rosso lampeggiante: Area A inserita in modalità parziale
- LED 'B' rosso lampeggiante: Area B inserita in modalità parziale

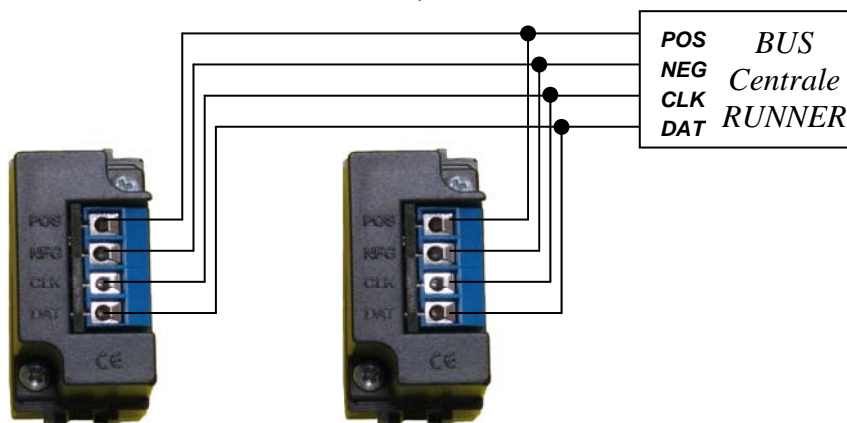
Le aree su cui l'utente è abilitato devono essere programmate dall'installatore. L'utente ha 4 secondi di tempo per premere i tasti della chiave passati i quali dovrà inserire nuovamente la chiave nell'inseritore per effettuare le operazioni. Ad esempio, se l'impianto è disinserito e viene premuto il tasto 'A' della chiave una sola volta, allora il LED 'A' dell'inseritore indicherà che l'area A verrà inserita in modalità totale. Se il tasto 'A' della chiave viene premuto una seconda volta entro 4 secondi, allora il LED 'A' segnalerà che l'area A verrà inserita in modalità parziale. Dopo 4 secondi i LED si spengono e parte il tempo di uscita (se programmato dall'installatore). La chiave elettronica viene gestita dalla centrale come un utente, assumendone attributi e abilitazioni. Al fine di poter utilizzare la chiave occorre effettuare la procedura di apprendimento del codice identificativo mediante una tastiera connessa alla centrale.

NOTA: per la procedura di apprendimento del codice della chiave si rimanda al manuale di installazione e programmazione della centrale RUNNER.

Gli inseritori per chiave elettronica CROW sono racchiusi in contenitori compatibili con le principali linee per illuminotecnica per cui possono essere installati come dei comuni interruttori o prese di corrente.

Versioni disponibili	
	TICINO MAGIC Cod. INRM
	TICINO LIVING Cod. INRL
	TICINO INTERNATIONAL Cod. INRLINT

Essi vanno collegati in parallelo al bus delle centrali serie *RUNNER* attraverso i morsetti 'POS', 'NEG', 'CLK' e 'DAT'. La massima distanza di installazione usando un cavo standard 0.2mm è di 50m. Oltre questa distanza è richiesto il cavo 0.5mm. Utilizzare sempre cavi schermati.



Il bus della centrale può gestire un massimo di 8 dispositivi tra cui tastiere di comando e inseritori per chiave elettronica e ogni dispositivo deve essere opportunamente indirizzato. Quando si accede alla modalità installatore da una tastiera dell'impianto, i LED degli inseritori lampeggiano per un numero di volte corrispondente all'indirizzo a loro assegnato.

NOTA: per la procedura di indirizzamento dell'inseritore si rimanda al manuale di installazione e programmazione della centrale RUNNER.

DEATRONIC s.r.l.

Sede legale e commerciale: Via Giulianello, 1-7 - 00178 ROMA - Tel +39 06 7612912 Fax +39 06 7612601

Sede operativa: Via G.B.Feroggio, 10 - 10151 Torino Tel +39 011 453 53 23 Fax +39 011 453 70 49

e-mail: info@deatronic.com web: www.deatronic.com - Codice Fiscale e Partita IVA 04913421006 - Iscrizione R.E.A. 817963