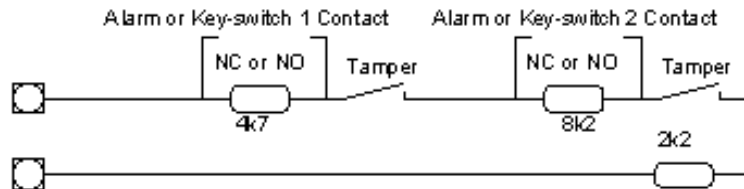


# W16DB4

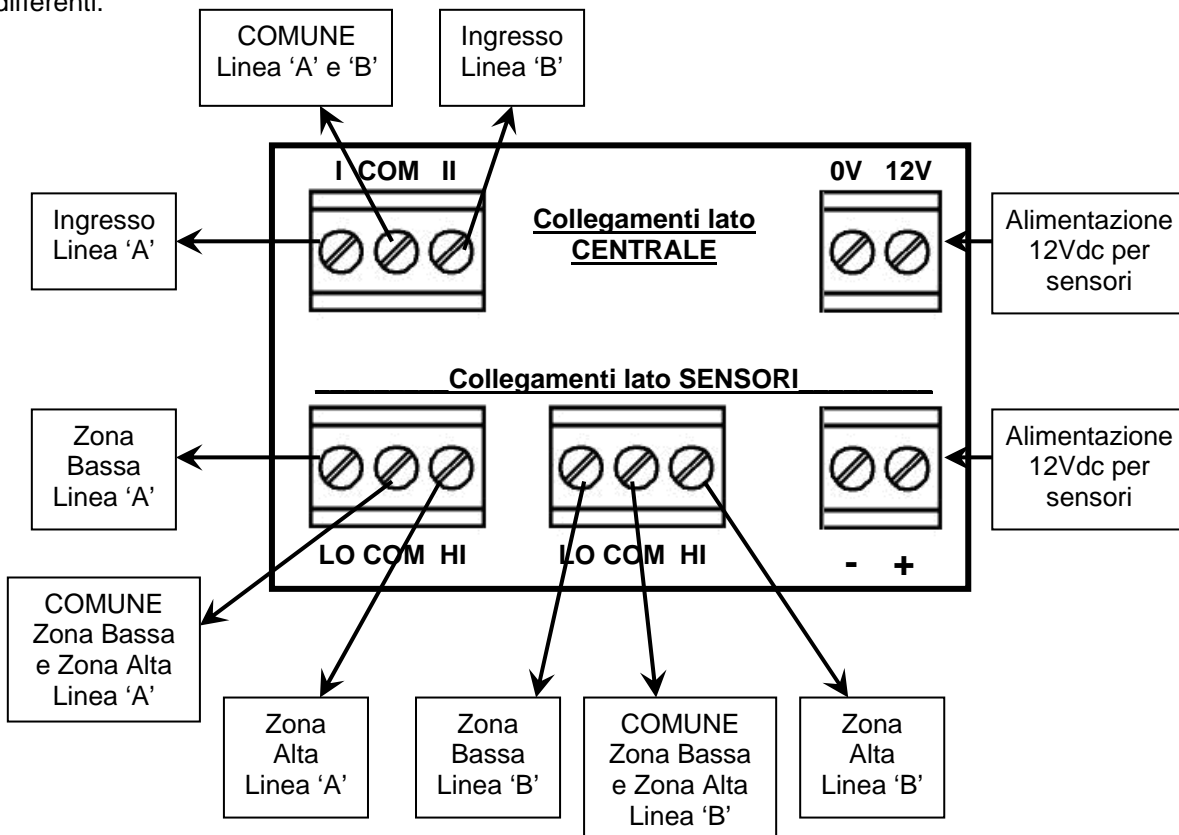
## Scheda di Bilanciamento Zone

Le centrali CROW dispongono di ingressi analogici che, a seconda della programmazione possono monitorare diversamente le linee di allarme cablate. Impostando una o più di esse come '**Zona Doppia**' è possibile raddoppiare il numero delle linee. In tal caso ogni linea di allarme gestisce, in effetti, 2 diversi dispositivi che la centrale è in grado di differenziare in caso di attivazione.

Normalmente nel collegamento di una *Zona Doppia con antisabotaggio* la resistenza di linea da 4.7kΩ è usata per le zone basse mentre la resistenza da 8.2kΩ è usata per le zone alte. L'allarme dei contatti NC o NA è differenziato per zona. Il taglio cavi o l'apertura del tamper dei sensori viene segnalato come Allarme Sabotaggio Zona Alta mentre il corto di linea viene segnalato come Allarme Sabotaggio Zona Bassa.



La scheda **W16DB4** consente di effettuare i collegamenti tra i sensori e gli ingressi di zona delle centrali CROW senza usare le resistenze permettendo la gestione di 4 sensori su 2 linee di allarme differenti.



**DEATRONIC s.r.l.**

Sede legale e commerciale: Via Giulianello, 1-7 – 00178 ROMA – Tel +39 06 7612912 Fax +39 06 7612601  
 Sede operativa: Via G.B.Feroggio, 10 – 10151 Torino Tel +39 011 453 53 23 Fax +39 011 453 70 49  
 e-mail: [info@deatronic.com](mailto:info@deatronic.com) web: [www.deatronic.com](http://www.deatronic.com) – Codice Fiscale e Partita IVA 04913421006 – Iscrizione R.E.A. 817063