

EDS2000 - EDS2000LR

Rilevatore per Esterno PIR e Microonda 24GHz



ISTRUZIONI DI INSTALLAZIONE



Il Livello

NORME GENERALI DI SICUREZZA

Sicurezza delle persone



Leggere e seguire le istruzioni - Tutte le istruzioni per la sicurezza e per l'operatività devono essere lette e seguite prima che il prodotto sia messo in funzione.

Precauzioni particolari - Rispettare tassativamente l'ordine delle istruzioni di installazione e collegamento descritte nel manuale. Verificare le indicazioni riportate sulla targa di identificazione: esse devono corrispondere alla vostra rete elettrica di alimentazione ed al consumo elettrico. Conservate le istruzioni per una consulta futura.

Sicurezza del prodotto

Non posizionare in prossimità di liquidi oppure in un ambiente ad umidità eccessiva.

Non lasciare penetrare del liquido o corpi estranei all'interno dell'apparecchiatura.

Non ostruire le griglie di aerazione.

Non sottoporre all'esposizione dei raggi solari oppure in prossimità di fonti di calore.

INFORMAZIONI SULL'AMBIENTE



Note per lo smaltimento del prodotto valide per la Comunità Europea

Questo prodotto è stato progettato e assemblato con materiali e componenti di alta qualità che possono essere riciclati e riutilizzati. Non smaltire il prodotto come rifiuto solido urbano ma smaltirlo negli appositi centri di raccolta. E' possibile smaltire il prodotto direttamente dal distributore dietro l'acquisto di uno nuovo, equivalente a quello da smaltire. Abbandonando il prodotto nell'ambiente si potrebbero creare gravi danni all'ambiente stesso. Nel caso il prodotto contenga delle batterie è necessario rimuoverle prima di procedere allo smaltimento. Queste ultime debbono essere smaltite separatamente in altri contenitori in quanto contenenti sostanze altamente tossiche. Il simbolo rappresentato in figura rappresenta il bidone dei rifiuti urbani ed è tassativamente vietato riporre l'apparecchio in questi contenitori. L'immissione sul mercato dopo il 1° luglio 2006 di prodotti non conformi al DLgs 151 del 25-07-05 (Direttiva RoHS RAEE) è amministrativamente sanzionato.

CONDIZIONI DI GARANZIA

Questa garanzia ha validità di 2 anni a partire dalla data di acquisto assicurata solo dietro presentazione della fattura o scontrino rilasciati al cliente dal fornitore. L'assistenza gratuita non è prevista per i guasti causati da:

-Uso improprio del prodotto, immagazzinamento inadeguato, cadute o urti, usura, sporcizia, acqua, sabbia, manomissione da personale non autorizzato del prodotto rispetto a quanto previsto nei manuali d'uso inclusi.

-Riparazioni, modifiche o pulizia effettuate da centri assistenza non autorizzati da DEATRONIC.

-Danni o incidenti le cui causa non può essere attribuita alla DEATRONIC, comprendenti e non limitati a fulmini, eventi naturali, alimentazione e ventilazione inadeguata.

1. INTRODUZIONE

Nel ringraziarVi per la scelta e la fiducia accordata, DEATRONIC tiene a specificare che il presente manuale è da considerarsi una guida per l'installazione, per cui si consiglia di rispettare la sequenza cronologica delle operazioni da effettuare al fine di comprendere correttamente la funzionalità del prodotto e conseguire gli obiettivi prefissati nonché l'ottimizzazione degli stessi.

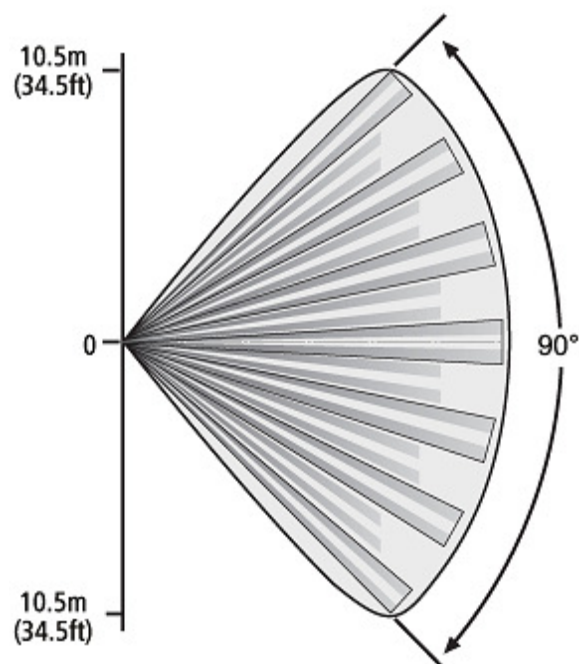
2. CARATTERISTICHE PRINCIPALI

EDS2000 è un moderno e affidabile rilevatore per esterno a doppia tecnologia (PIR e microonda in banda K) realizzato per impieghi dove è richiesta un'elevata sicurezza e stabilità di funzionamento. EDS2000 è resistente alle intemperie, agli insetti, alla polvere, al vento (fino a 30m/s), alla luce solare ed agli altri disturbi presenti in esterno. Allo scopo di eliminare i falsi allarmi dovuti ad animali di piccole e medie dimensioni, che possono rappresentare una fonte di disturbo in esterno, EDS2000 incorpora una combinazione di ottiche e di tecnologie di elaborazione digitale dei segnali. La sensibilità e la portata del sensore sono controllate da un trimmer che consente di effettuare regolazioni molto accurate per ogni tipo di ambiente.

- Rilevamento a microonde basato sul concetto Doppler
- Copertura con lente grandangolare 15m con apertura 90° (EDS2000)
- Copertura con lente lungo raggio 20 x 2m (EDS2000LR)
- Altezza di installazione da 1,8m a 2,4m
- Immunità agli animali fino a 40kg di peso (solo versione con lente grandangolare – EDS2000)
- Relay di allarme Form 'C'
- Regolazione sensibilità PIR
- Regolazione intensità dell'emissione MW
- Compensazione della temperatura
- Elaborazione del segnale tramite microprocessore
- Tamper antiapertura e antirimozione
- Alta immunità alle interferenze RFI/EMI
- Custodia Waterproof con tettuccio
- Ottica sigillata
- Grado di protezione IP64

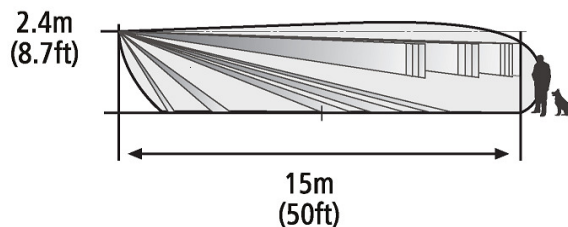
3. DIAGRAMMI DI COPERTURA

EDS2000



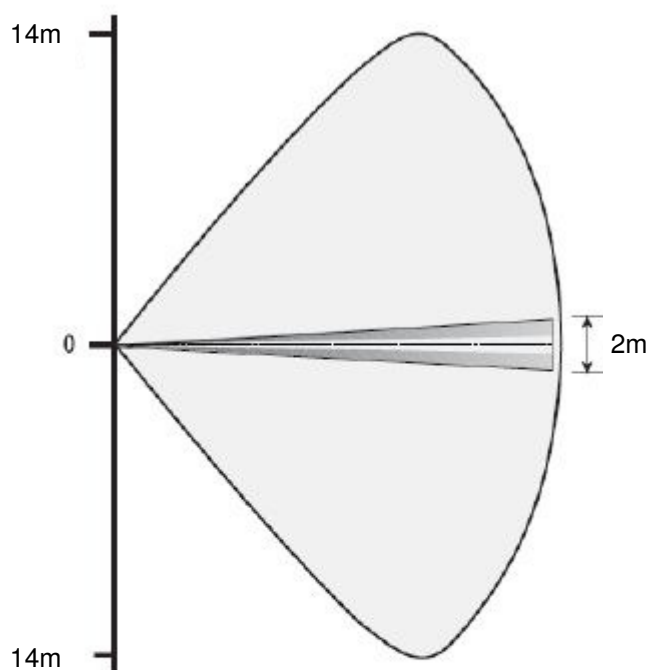
*Fig. 1: Diagramma di copertura
Vista in pianta*

Zone sensibili: 16 su 3 piani



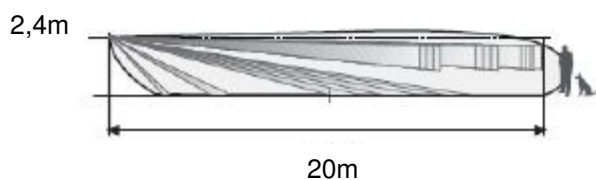
*Fig. 2: Diagramma di copertura
Vista laterale*

EDS2000LR



*Fig. 1: Diagramma di copertura
Vista in pianta*

Zone sensibili: 5 su 5 piani



*Fig. 2: Diagramma di copertura
Vista laterale*

EDS2000 è dotato di una tecnologia molto avanzata che abbina la capacità di rilevazione di un sensore PIR combinata con quella di un sensore di movimento a microonde in logica **"AND"**. L'elaborazione digitale dei segnali assicura l'analisi accurata delle dimensioni corporee e la differenziazione dallo sfondo e dagli animali domestici.

4. DESCRIZIONE DISPOSITIVO

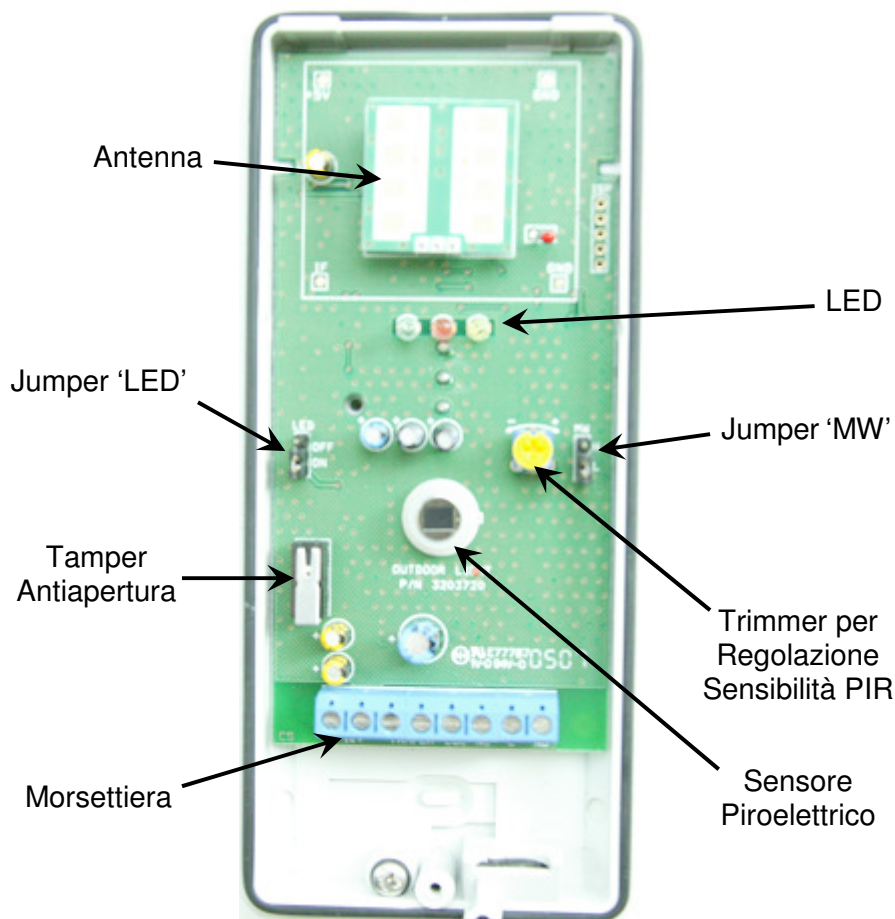


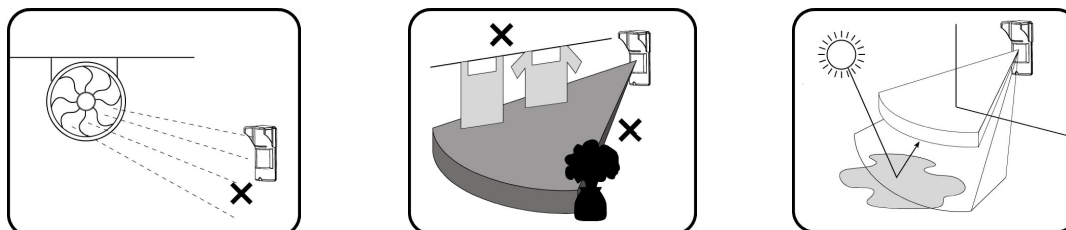
Fig. 3: PCB

5. POSIZIONE DI MONTAGGIO

Il sensore va collocato con il frontale rivolto verso il centro dell'area da proteggere. Gli alberi, le siepi, i cespugli, la vegetazione in genere richiede una grande attenzione qualora sia in prossimità o entro la copertura del rivelatore. Questi ostacoli sono elementi variabili sia come dimensione che come posizione, possono infatti crescere ed essere mossi dal vento. Evitare pertanto di puntare il rivelatore verso parti in movimento.

SI RACCOMANDA ANCHE DI EVITARE:

- Luce solare diretta o riflessa esattamente nel campo visivo del rivelatore
- Luoghi in cui la temperatura varia rapidamente
- Installazioni su superfici con oltre 10° di inclinazione rispetto al piano orizzontale
- Installazioni in prossimità di strutture metalliche
- Sorgenti di calore o condizionatori all'interno dell'area
- Installazioni su superfici instabili, soggette a vibrazioni
- Installazioni in corrispondenza di linee di potenza o di alta tensione



Scegliere la posizione più conveniente per intercettare un intruso. Si tenga conto che la sensibilità del rivelatore è inferiore per i movimenti in senso radiale, cioè allontanandosi o avvicinandosi al rivelatore. L'unità rende al massimo quando installata in aree asfaltate, cementate, pavimentate o comunque quando inserita in un contesto ambientale stabile e costante.

6. INSTALLAZIONE

Il sensore è dotato di piastra metallica per il montaggio su superficie piana (fig. 4). Lo snodo orientabile EDSBRK fornito a corredo (fig. 5) può essere utilizzato per risolvere i problemi di posizionamento, è protetto contro l'apertura e il distacco dalla superficie di fissaggio e ha il passaggio cavi interno.

NOTA:
***L'uso dello snodo EDSBRK non fa decadere
il marchio IMQ-Sistemi di sicurezza.***

In alternativa, il sensore può essere montato su palo mediante fascette stringitubo metalliche facilmente reperibili in commercio. La larghezza massima della fascetta non deve essere superiore a 15mm (fig. 6).

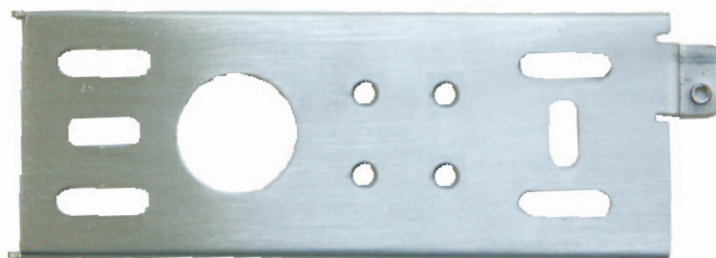


Fig. 4: Piastra metallica

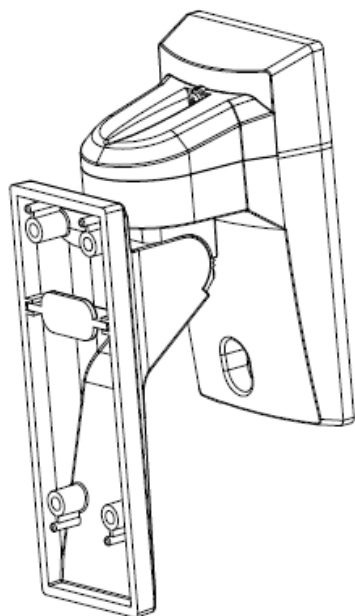
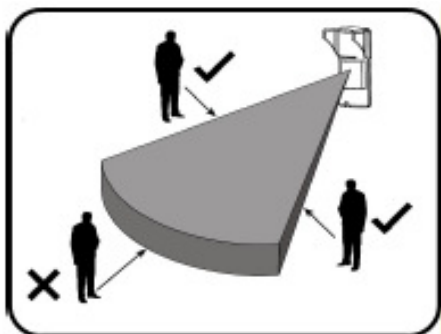


Fig. 5: Snodo orientabile



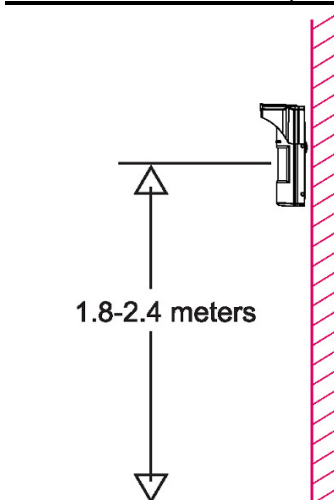
Fig. 6: Fascetta stringitubo

1. Installare il sensore in maniera tale che la maggior parte dei passaggi siano in direzione trasversale.

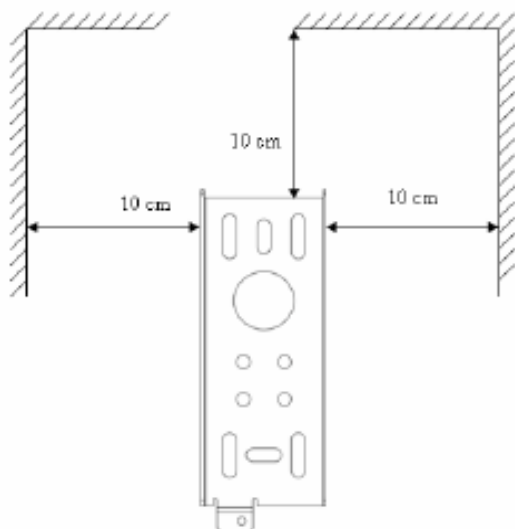


2. Installare il sensore ad un'altezza compresa tra 1,8m e 2,4m.

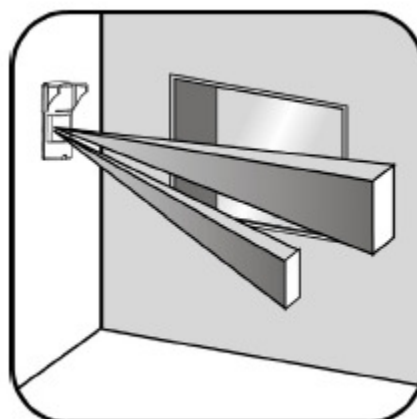
NOTA: L'altezza di installazione raccomandata è di 2,1m.



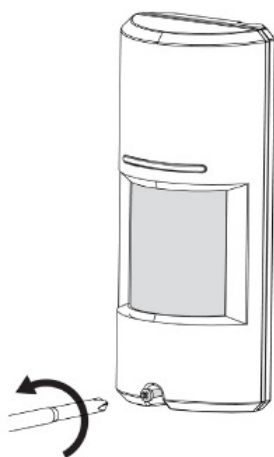
3. Per una più facile installazione e manutenzione del dispositivo, si raccomanda di mantenere uno spazio di almeno 10cm dal soffitto e da entrambi i lati.



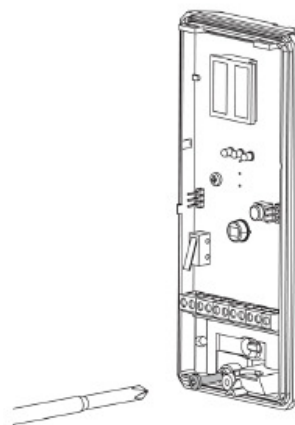
4. Il sensore può essere montato sulla parete perpendicolare alle finestre da proteggere per anticipare ogni potenziale effrazione delle stesse.



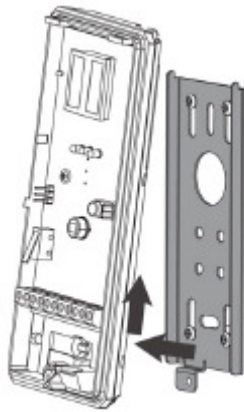
5. Rimuovere il coperchio frontale, allentando la vite di bloccaggio.



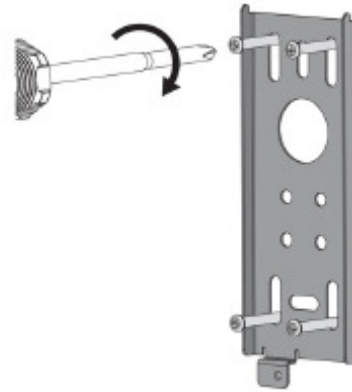
6. Rimuovere la piastra metallica allentando la vite di bloccaggio.



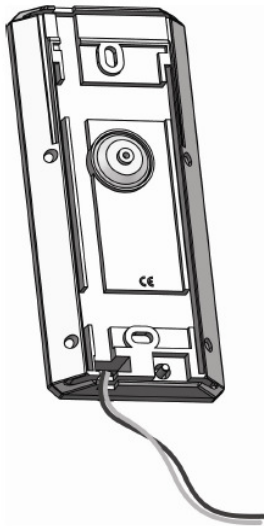
7. Sganciare la base plastica del sensore dalla piastra metallica.



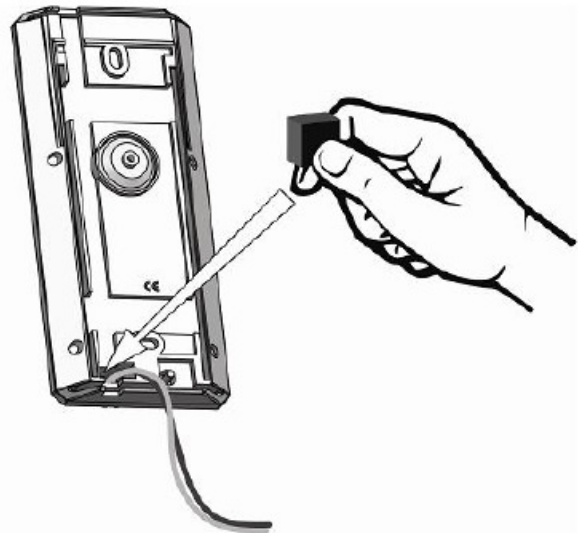
8. Posizionare la piastra sulla parete nella posizione desiderata e marcare i punti di fissaggio. Effettuare i fori nel muro e fissare la piastra mediante il set di viti e tasselli forniti a corredo.



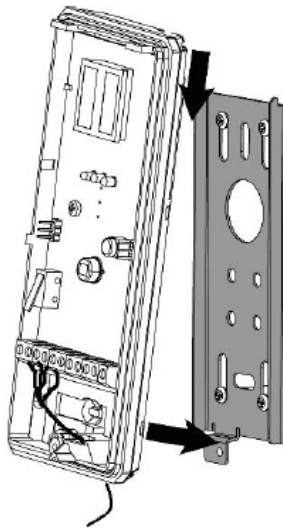
9. Inserire il cavo attraverso il foro dedicato ed effettuare i collegamenti alla morsettiera.



10. Sigillare l'ingresso cavi con la spugna adesiva in dotazione.

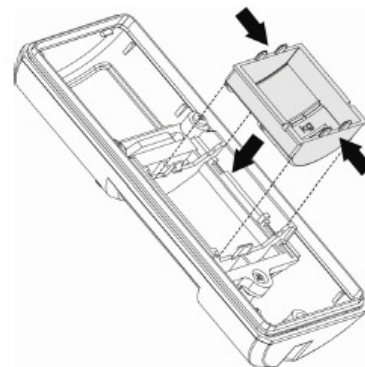


11. Montare la base del sensore alla piastra e avvitare la vite di bloccaggio.



12. Stabilire il grado di immunità agli animali domestici. Rimuovere o sostituire il filtro PET interno secondo quanto specificato al paragrafo 9.3.

NOTA: il sensore EDS2000LR non supporta i filtri PET per l'esclusione animali.



7. DESCRIZIONE MORSETTI

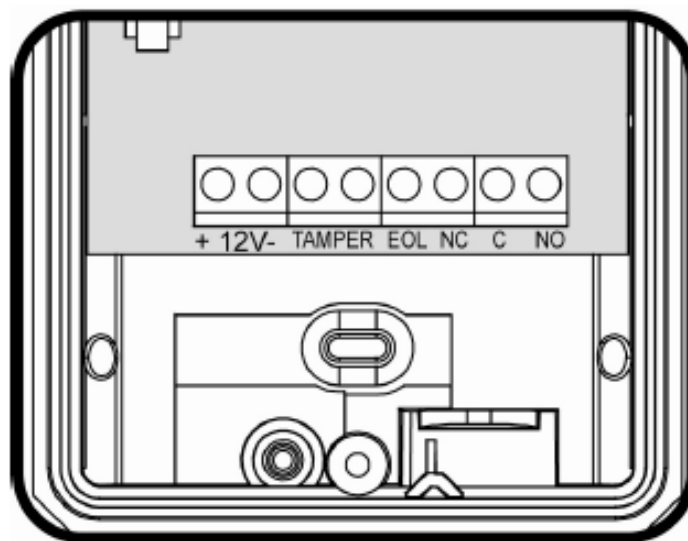


Fig. 7: Morsettiera

Terminale 1 - Marcato “ +12V ”

Positivo tensione di alimentazione 12V.

Terminale 2 - Marcato “ -12V ”

Negativo tensione di alimentazione.

Terminali 3 & 4 - Marcati “ TAMPER ”

Contatto normalmente chiuso dell'uscita antiapertura e antirimozione.

Terminale 5 - Marcato “ EOL ”

Terminale opzionale per la connessione di resistenze di fine linea.

Terminali 6, 7 & 8 - Marcati "NC, C, NO"

NC: contatto normalmente chiuso relay di allarme.

C: comune contatto relay di allarme.

NO: contatto normalmente aperto relay di allarme.

NOTA:

***Le posizioni “normalmente aperto” e “normalmente chiuso”
sono da intendersi con sensore a riposo.***

8. SEZIONE DEI CONDUTTORI

Utilizzare cavo schermato con conduttori AWG22 o di diametro superiore. Servirsi della tabella sottostante per determinare il diametro dei conduttori in funzione della distanza tra rilevatore e centrale.

Distanza	m	205	310	510	870
Misura	AWG	22	20	18	16

9. IMPOSTAZIONI

9.1 Orientamento

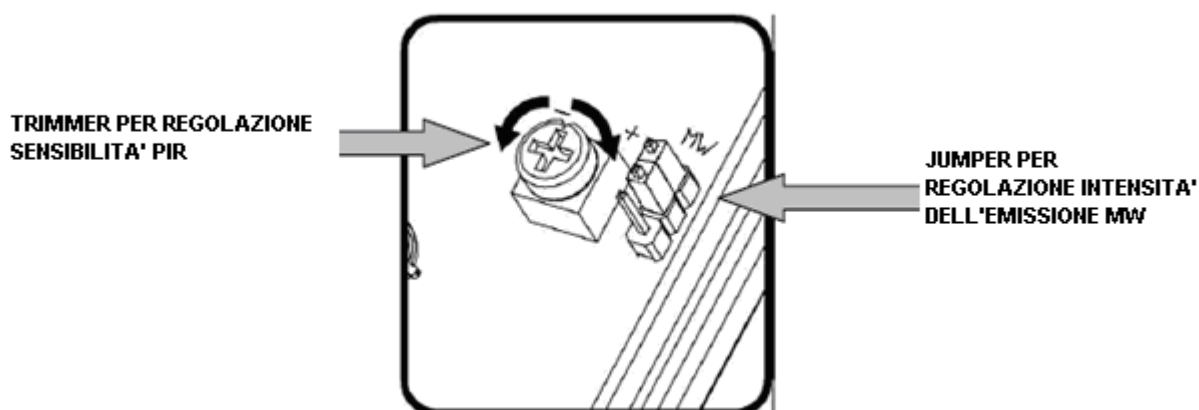
L'inclinazione delle zone sensibili è fissa. Il solo utilizzo della piastra metallica fornita a corredo non consente la regolazione verticale e orizzontale del sensore rispetto alla superficie di fissaggio. Il supporto opzionale in fig. 5 consente di regolare l'orientamento del sensore in modo preciso mediante la ghiera dentellata presente sullo snodo.


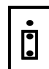
9.2 Regolazione Sensibilità e Portata

E' possibile configurare il sensore in 6 diversi modi secondo il tipo di ambiente:

- **Low risk** - ambienti molto stabili a basso rischio di falsi allarmi come autorimesse, parcheggi coperti ecc.
- **Risk** - ambienti stabili con piccole piante da vaso
- **High Risk** - ambienti ad alto rischio di falsi allarmi tipo prato o altro tipo di vegetazione
- **Very High Risk** - ambienti ad alto rischio di falsi allarmi con vento e piccoli animali come topi e uccelli.
- **Noisy Area** - ambienti ad alto rischio di falsi allarmi con vegetazione arbustiva e/o erbacea e piccoli animali come gatti e conigli.
- **Extremely Noisy Area** - ambienti ad altissimo rischio di falsi allarmi con vegetazione intensa soggetti a forti raffiche di vento, neve, pioggia e animali come cani.

NOTA:
La regolazione della sensibilità influisce sull'immunità del sensore ai disturbi presenti in esterno e sulla portata di rilevazione



Tipo di Ambiente	Posizione Trimmer PIR	Posizione Jumper MW
Low Risk	Ore 4:00 	H 
Risk	Ore 12:00 ~ 3:00 	H 
High Risk	Ore 3:00 ~ 4:00 	L 
Very High Risk	Ore 12:00 ~ 3:00 	L 
Noisy Area	Ore 9:00 ~ 12:00 	L 
Extremely Noisy Area	Ore 8:00 	L 

9.3 Immunità agli animali

Il sensore EDS2000 viene fornito con il filtro PET 25kg già assemblato sul supporto lenti. Il filtro PET 25kg permette di eliminare i falsi allarmi causati da piccoli animali domestici fino a 25kg di peso ed è riconoscibile dalla lettera "B".

In alternativa, è possibile utilizzare un filtro PET per l'esclusione di animali fino a 40kg di peso. Il filtro PET 40kg viene fornito a corredo del sensore EDS2000 ed è riconoscibile dal numero "2".

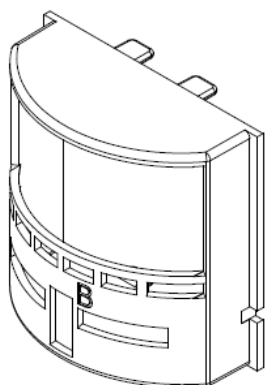


Fig. 8: Filtro PET 25kg

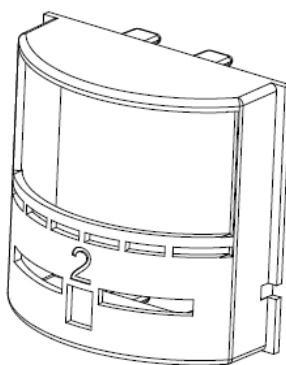


Fig. 9: Filtro PET 40kg

NOTA:
*L'uso del filtro PET 40kg
fa decadere il marchio
IMQ-Sistemi di sicurezza.*

Senza filtro PET, l'immunità agli animali del rilevatore EDS2000 arriva fino a 15kg di peso.

NOTA:
Il sensore EDS2000LR non è PET immune.

9.4 Indicazioni LED

Il rilevatore ha tre indicatori luminosi (LED):

- LED Verde: Rilevazione PIR
- LED Giallo: Rilevazione microonda
- LED Rosso: Allarme (funzionamento IR e MW in logica AND)

I LED possono essere abilitati o disabilitati mediante il jumper 'LED':

- Posizione ON: LED Abilitati
- Posizione OFF: LED Disabilitati

NOTA:
*Lo stato del jumper 'LED' non influisce sul
funzionamento in allarme del sensore.*

10. WARM UP

Alimentare il sensore e verificare che la tensione tra i morsetti ' 1 ' e ' 2 ' sia compresa tra 9,6V e 16V. Il lampeggio sequenziale dei LED indicherà il periodo di riscaldamento (~ 30 sec). Al termine di questa sequenza di accensione dei LED il sensore è operativo.

11. PROCEDURA DI TEST

Una volta installato, il rilevatore deve essere provato a fondo per verificarne il corretto funzionamento. L'utente finale deve essere istruito su come effettuare una prova di copertura settimanalmente.

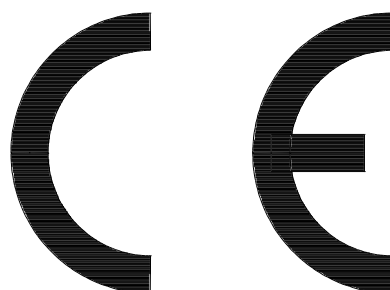
1. Assicurarsi che il rilevatore sia impostato con il jumper 'LED' in posizione ON e che non ci sia nessuno nell'area protetta.
2. Muoversi nell'area che deve essere sorvegliata dal sensore e assicurarsi che il LED rosso si attivi per 2 secondi ad ogni rilevazione.
3. Attendere 5sec tra ogni test per la stabilizzazione del sensore.
4. Se la copertura dovesse essere incompleta, regolare nuovamente la sensibilità del dispositivo.
5. Quando la copertura è quella desiderata, i LED di allarme possono essere disabilitati.

12. SPECIFICHE TECNICHE

Metodo di Rilevazione	PIR 'AND' MW
Frequenza Microonda	24.125 GHz
Segnale Microonda	Pulsato
Potenza Microonda	EIRP \leq 20dBm
Alimentazione	12V _{DC} (9.6 ~ 16V _{DC})
Consumo	Allarme: 24mA (\pm 5%) Standby: 21mA (\pm 5%)
Compensazione della Temperatura	Automatica - Bidirezionale
Durata Allarme	2 sec (\pm 0.5sec)
Uscita Allarme	Form C (N.C., N.O., C) 28Vdc 0.1A con 10 Ω di protezione in serie
Uscita Tamper	N.C. 28Vdc 0.1A con 10 Ω di protezione in serie - Aperto in caso di apertura del frontale o in caso di rimozione dal muro
Tempo di Warm Up	30sec (\pm 5sec)
LED	LED Verde: Rilevazione PIR LED Giallo: Rilevazione microonda LED Rosso: Allarme
Immunità RF	Oltre 10 V/m, 80% AM da 80MHz a 2GHz
Immunità alle Scariche Elettrostatiche	6kV contatto, 8kV in aria
Immunità agli Impulsi	1kV
Temperatura di Funzionamento	-25°C ~ +55°C
Grado di Protezione IP	IP64
Dimensioni	175mm x 70mm x 45mm
Peso	210gr

Specifiche tecniche soggette a variazioni senza preavviso.

EDS2000 - EDS2000LR sono conformi ai requisiti dello standard EN50131-2-4, Grado 2, Classe II.
La certificazione IMQ-Sistemi di sicurezza non copre la verifica dei requisiti prescritti da tale norma



DEATRONIC s.r.l.

Sede legale e commerciale: Via Giulianello, 1-7 – 00178 ROMA – Tel +39 06 7612912 Fax +39 06 7612601
Sede operativa: Via G.B.Feroggio, 10 – 10151 Torino Tel +39 011 453 53 23 Fax +39 011 453 70 49
e-mail: info@deatronic.com web: www.deatronic.com – Codice Fiscale e Partita IVA 04913421006 – Iscrizione R.E.A. 817963